

故障とお考えになる前に

サービスを依頼される前に、ご面倒ですが、リセットを一度実行された後に、次のことをご確認ください。
下記の項目をチェックしても直らない場合は、お買い上げになった販売店にご相談ください。

■電源が入らない

- 外部電源コードが外れている。→外部電源コードと外部電源端子が接続されていることを確認してください。
- 外部電源コードのヒューズが切れている。→新しいヒューズ(2A)に交換してください。

■受信できない

- 送信または受信のチャンネルプランが子機と合っていない。→子機の送信および受信のチャンネルプランと合っているかご確認ください。
- 電波が届かない。→子機が離れ過ぎていないかご確認ください。
- 地下やトンネル内である。→地上やトンネルの外に出てから受信してください。
- アンテナが外れている、または緩んでいる。→アンテナをしっかり取り付けてください。

■音が出ない

- 音量が小さい。→音量を調整してください。
- 外部スピーカーの接触不良。→端子を乾いた布で拭き、しっかり差し込んでください。
- 外部スピーカーが接続されていないのに設定が外部スピーカーになっている→設定を内部スピーカーに変更するか外部スピーカーを接続してください。
- 受信のトーンが子機の送信トーンと合っていない。→子機の送信トーンと合っているかご確認ください。

保証・アフターサービスについて

- この商品には、保証書を添付しています。保証書は、「お買い上げ販売店印・保証期間」をご確認のうえ、お受け取りください。
- 保証書は、よくお読みのうえ大切に保管してください。
- 保証期間は、お買い上げの日より一年間です。正常なご使用で、この期間内に故障したときは、お買い上げになった販売店またはCSRカスタマーサポートセンターで保証記載事項に基づき「無料修理」いたします。
- 保証期間経過後の修理は、修理により機能が維持できる場合、ご要望により有償修理いたします。
- 補修用品の詳細・ご贈答・ご転居等によるアフターサービスについての不明点は、お買い上げになった販売店または添付のCSRカスタマーサポートセンターにご遠慮なくご相談ください。
- この商品は、無線設備規則第49条14に基づき、容易に開けられない構造になっています。そのために特殊なネジにより組み立てられています。アフターサービスの際は、必ずお買い上げ販売店またはCSRカスタマーサポートセンターにお問い合わせください。

オプション

P9010.....子機 (P9010)
CAA1230F.....ACアダプター
CSK500.....外部スピーカー (8Ω 3W)
CSM510.....スタンドマイク(マグネット付き)

製品仕様

■一般仕様

送受信周波数.....400MHz帯の上り(受信) 72チャンネル
下り(送信) 24チャンネル
電波形式.....F3E、F2D
通信方式.....複信方式
定格電圧.....DC 12.0V～24.0V
発振方式.....水晶発振により制御する
周波数シンセサイザー方式
周波数の許容差.....±4.0ppm
周波数切替方式.....手動切替 / 自動切替
寸法.....幅 170mm 高さ 45mm 奥行き 160mm (突起物含まず)
質量.....約 1.1kg (ブラケット含まず)


■受信部

受信方式.....トリプルスーパーヘテロダイン方式
中間周波数.....45.375～45.81875MHz (1st IF)
21.3～21.4MHz (2nd IF)
455kHz (3rd IF)
受信感度.....-7dBμ以下 (12dB SINAD)
スケルチ感度.....-8dBμ以下
受信出力 (8Ω 負荷).....2W以上 (外部) / 1.5W以上 (内部)
副次的に発する電波等の限度.....4nW以下

■送信部

送信出力.....1mW
占有周波数帯幅.....8.5kHz以内
スプリアス発射の強度.....2.5μW以下
変調方式.....可変容量ダイオードによる直接周波数変調
最大周波数偏移.....±2.5kHz以下
識別符号伝送速度.....1200bps (MSK方式)
マーク周波数 (1200Hz)
スペース周波数 (1800Hz)
トーン周波数.....67.0Hz～250.3Hz (33波中1波)

CSRカスタマーサポート

 0120-973-698

e-mail : lecuo_support@kcsr.co.jp

ご相談受付時間
9:00～17:00
(土日祝日を除く)

wave **CSR**

作業連絡用通信システム

R9020 (親機)

取扱説明書

このたびは、作業連絡用通信システム R9020 をお買い上げ頂きまして誠に有難うございます。
この製品につきまして、万一御不審な点がありましたら、なるべくお早めにお買い上げ頂いた販売店あるいはCSRカスタマーサポートへお問い合わせください。

株式会社 CSR

〒252-0303 神奈川県相模原市南区相模大野5丁目33番4号
当社の最新情報をインターネット上で閲覧できます。
<http://www.kcsr.co.jp/>

Printed in Japan 2017/04

69BC851022

警告

- 病院内や航空機内など、使用が禁止されている場所では、この機器の電源を切ってください。医療機器や電子機器の動作に支障をきたす恐れがあります。
- 万一、煙が出ている、変なにおいや音がするなどの異常状態のまま使用すると、火災・感電・故障の原因となります。すぐにDC電源ケーブルを抜いてください。煙が出なくなるのを確認して販売店に修理をご依頼ください。お客様による修理は危険ですから絶対おやめください。
- 万一、機器の内部に水などが入った場合は、まずDC電源ケーブルを抜いて販売店にご連絡ください。そのまま使用すると火災・感電・故障の原因となります。
- 万一、異物がこの機器の内部に入った場合は、まずDC電源ケーブルを抜いて販売店にご連絡ください。そのまま使用すると火災・感電・故障の原因となります。
- 万一、この機器を落としたり、破損した場合は、DC電源ケーブルを抜いて販売店にご連絡ください。そのまま使用すると火災・感電・故障の原因となります。

- この機器を分解・改造しないでください。火災・感電・故障の原因となります。
- DC電源ケーブルを加工したり、無理に曲げたり、ねじったり、引っ張ったりしないでください。火災・感電の原因となります。

- この機器を水につけたり水道やシャワーなどの水流を直接かけることは避けてください。火災・感電・故障の原因となります。水に濡れた場合は、水滴を早めに乾いた柔らかい布で拭き取ってください。

- この機器の上や近くに水などの入った容器または小さな金属物を置かないでください。こぼれたり、中に入った場合、火災・感電・故障の原因となります。



- DC電源ケーブルの上に重いものをのせたり、ケーブルがこの機器の下敷きにならないようにしてください。ケーブルに傷がついて、火災・感電の原因となります。ケーブルの上を敷物などで覆うことにより、それに気付かず、重い物をのせてしまうことがあります。
- この機器の上や近くにろうそく等の炎が発生しているものを置かないでください。火災の原因となります。

安全上のご注意

- ご使用前に必ずこの「安全上のご注意」と「取扱説明書」をよくお読みの上、正しくお使いください。
- お読みになった後はいつでも取り出せる場所に保管してください。

絵表示について

この「安全上のご注意」では、製品を安全に正しくお使い頂き、あなたや他の人々への危害や財産への損害を未然に防止するために、いろいろな絵表示をしています。その表示と意味は次のようになっています。内容をよく理解してから本文をお読みください。

	警告	この表示を無視して、誤った取扱いをすると、人が死亡または重傷を負う可能性が想定される内容を示しています。
	注意	この表示を無視して、誤った取扱いをすると、人が傷害を負ったり、物的損害の発生が想定される内容を示しています。

■本文中に使われている絵表示の意味は、次のとおりです。

	禁止		ぬれ手禁止		水ぬれ禁止
	分解禁止		風呂・シャワー室での使用禁止		注意
	感電注意		指示を守る		ケーブルを抜く

警告

- 水につけないでください。火災・感電・故障の原因となります。
- 濡れた手でこの機器のDC電源ケーブルを取り付け・取り外ししないでください。感電の原因となります。
- 本機の分解は、電波法で禁止されています。絶対に行わないでください。改造した機器を使用した場合は、電波法により罰せられますので、ご注意ください。
- 本機は、特定無線設備の技術基準適合証明等に関する規則(証明規則)第2条8号「工事設計の認証(認証)を受けた無線局」です。本機の背面に貼られている証明ラベルは絶対にはがさないでください。

注意

- この機器が近くのテレビ・電子機器・医療機器等に影響を与えるときは、ご使用にならないでください。
- 長期間、この機器をご使用にならないときは、安全のため必ずDC電源ケーブルを抜いてください。
- お手入れの際は安全のためDC電源ケーブルを抜いて行ってください。
- 移動させる場合は、DC電源ケーブルを抜き、外部の接続線ははずしたことを確認の上、行ってください。ケーブルが傷つき、火災・感電の原因となることがあります。
- 湿気やほこりの多い場所に置かないでください。火災・感電・故障の原因となることがあります。
- 乳幼児の手の届かないところで、使用・保管してください。
- 不安定な場所に置かないでください。落ちたり、倒れたりして、けが・故障の原因となることがあります。
- 振動・衝撃の多い場所に置かないでください。落ちたり、倒れたりして、けが・故障の原因となることがあります。
- DC電源ケーブルを熱器具に近づけないでください。ケーブルの被覆が溶けて、火災・感電の原因となることがあります。

- アンテナが誤って、目にささらないようにしてください。

ご使用前の注意

- 本機(R9020)の分解は、電波法で禁止されています。絶対に行わないでください。改造した機器を使用した場合は、電波法により罰せられるので、ご注意ください。
- ほこりが多い場所ではご使用にならないでください。
- 本機(R9020)の天面に貼られている、証明ラベルは絶対にはがさないでください。
- テレビ、ラジオ、公共通信等に雑音が入ったり混信が生じる時は、本機(R9020)の使用はおやめください。また発電所、変電所、放送局や無線機の近くなどでは、混信したり、通話音声途切れたりする恐れがありますので、ご注意ください。
- 子機(P9010)と親機(R9020)のアンテナを近づけてご使用になると、通話音声が届きにくくなる場合があります。従って、子機(P9010)と親機(R9020)のアンテナの距離は5m以上離してご使用ください。

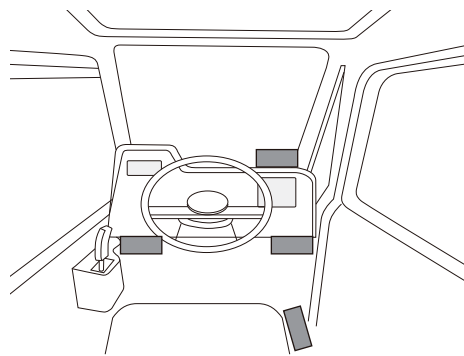
特長

- 親機(R9020)は、特定無線設備の技術基準適合証明等に関する規則(証明規則)第2条8号「工事設計の認証(認証)を受けた無線局」および電波法施行規則第6条「特定小電力無線局」に該当する400MHz帯複信方式トランシーバー(同時通話が可能)です。本装置を使用するにあたり、無線局の免許は不要です。
- 最大4人まで同時に通話できます。
- 子機(P9010)を4台以上でご利用になる場合は、自動的に空きチャンネルを探し通話回線を確保する自動通話方式も利用できます。
- 本機は、外部DC電源(DC12V～24V)で動作します。
- 本機は、IPX2相当の防滴構造です。

取付方法

取り付け位置(例)

- 下図を参考に、運転や作業に支障をきたさない場所に本機を取り付けてください。



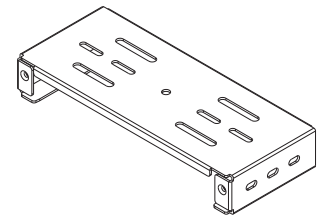
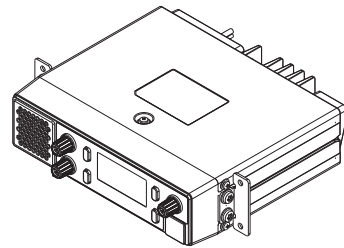
ブラケットの取り付け

⚠ 注意

- ブラケットのみ先に取り付けてください。本機にブラケットを装着した状態では、取り付けることはできません。
- ブラケットの取り付けには、本機に付属のブラケットと取り付けネジを使用してください。付属以外のブラケットやネジを使うと、本機の脱落や本機内部を破損する恐れがあります。

付属品を確認してください

無線機本体(R9020)1台 モービルブラケット1個



DC電源ケーブル1本

取付け用ネジ1式
ワッシャー付六角頭ネジ×4



ワッシャー付ネジ×2



タッピングネジ×4



六角ナット×4



スプリングワッシャー×4



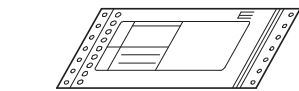
平ワッシャー×4



取扱説明書(本書)1部(2枚)

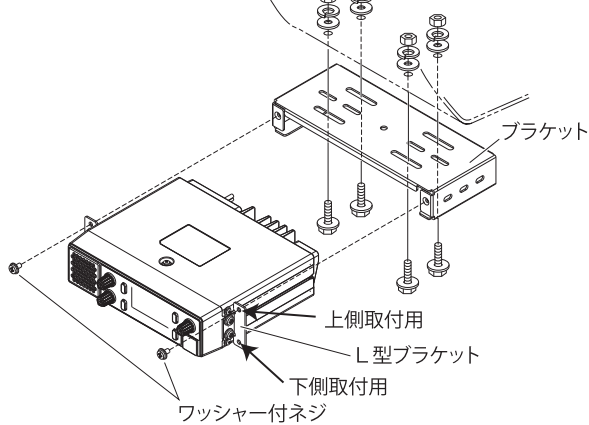


保証書1部



- 下図を参考に、本機の側面溝をブラケットのレールにスライドさせて装着し、ダッシュボード下などに取り付けてください。

(取付例)



- ブラケットを上側に取り付ける場合は、上側取付用ネジ穴を使ってください。
- ブラケットを下側に取り付ける場合は、下側取付用ネジ穴を使ってください。
- 取り付け完了後、各部位が確実に取り付けられていることをよく確認してください。

その他の設定

本機の以下の設定も変更することができます。
秘話、マイク感度、受信アッテネータ、表示明るさ、マイク制御、PTTオルタネーター、スピーカー有効・無効、LCD表示濃さ。

「設定を変更する」の順にて、下記の各設定項目を選び、設定を変更します。

秘話設定

- 秘話を「オン」に設定すると、他の人に通話の内容を聞かれにくくなります。
- 子機の秘話機能もオンにしてください。子機の秘話機能もオンにしないと通話はできなくなります。
※ 秘話機能を使っても、高度な技術を使うと通話の内容が聞かれることがあります。重要な機密事項を秘話機能を使って通話される時はご注意ください。

マイク感度設定

- マイク感度は下図のように、小さい値に設定した場合に低くなり、大きな値に設定した場合に高くなります。
(低) 1 ↔ 2 ↔ 3 ↔ 4 (高)
- 周囲の騒音が大きい場合は、マイク感度を低い設定(小さな値)にして、大きな声で話すと、通話に周囲の騒音が入りづらくなります。
- スタンドマイク(CSM510)でも2段階(高/低)のマイク感度の切り替えが可能です。

受信ATT(アッテネータ)設定

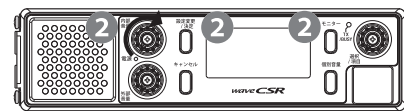
- 受信ATTを「オフ」に設定した場合、受信感度に変化はありません。
- 受信ATTを「オン」に設定した場合、受信感度が下がります。
- 他の無線機との混信が多い場合、受信ATTを「オン」に設定してください。

その他の設定(続き)

本機の電源を入れ、「リモコン設定 データ待ち」が表示されている間に、子機からも本機の設定を変更することができます。この機能の詳細や設定方法につきましては、お買い上げいただいた販売店にご相談ください。

キーロックの設定

本機の誤操作を防ぐために、ツマミやボタンの操作ができなくなるキーロック機能があります。
キーロック中でも、**内部音量ツマミ/電源スイッチ**および**キャンセルボタン**は、使用可能です。



- 1 内部音量ツマミ/電源スイッチを反時計方向に回し切り、電源を切ります。
- 2 設定変更/決定ボタンとモニターボタンを押したまま、内部音量ツマミ/電源スイッチを時計方向に回し、電源を入れ、そのまま3秒間保持します。
 - 「キーロック 設定しました」が表示され、その後待ち受け表示になります。
 - キーロック中は、マークが表示されます。
- 3 キーロックを解除するには、手順1と2を再度行います。
 - 「キーロック 解除しました」が表示され、その後待ち受け状態になります。

表示明るさ設定

- 表示明るさ設定にて、表示部のバックライト輝度を「中」、「明」、「オフ」、「暗」に設定できます。

マイク制御設定

- マイク制御を「自動」に設定した場合、スタンドマイクのPTTスイッチをON側にした時にマイクから通話ができます。「常時有効」に設定した場合、スタンドマイクのPTTスイッチに関係なく常にマイクから通話ができます。通話モードを固定連続にした時に利用してください。

PTTトグル設定

- PTTトグルを「PTT」に設定した場合、スタンドマイクのPTTスイッチをON側にしている間のみ送信できます。
- PTTトグルを「トグル」に設定した場合、スタンドマイクのPTTスイッチをON側にした時に送信になり、スタンドマイクのPTTスイッチをOFF側にしても送信状態が保持されず。スタンドマイクのPTTスイッチを再度ON側にすると送信状態は解除されます。
- PTTトグルを「トグル」に設定すると、通話モード設定を「固定連続」に設定しても、スタンドマイクのPTTスイッチの操作で送信の保持と解除を切り替えることができます。

内部スピーカ設定

- 「稼働」に設定すると、内部スピーカから通話音が出ます。
- 「停止」に設定すると、内部スピーカから通話音は出ません。

外部スピーカ設定

- 「稼働」に設定すると、外部スピーカから通話音が出ます。
- 「停止」に設定すると、外部スピーカから通話音は出ません。

表示濃さ設定

- 表示濃さ設定にて、表示部の濃さを設定できます。

リセット方法

本機の動作や表示に不具合がある場合、下記のリセット方法をお試しください。



※リセットを行うと、設定項目も初期化されます。設定項目はリセット前に記録しておくことをお勧めします。

- 1 待ち受け状態にします。
- 2 選択/項目ツマミを回し、「オールリセット」を選びます。
- 3 設定変更/決定ボタンを2秒以上押します。
 - 「ピッ」という音が鳴ります。
- 4 選択/項目ツマミを回し、「オールリセット はい」を選択します。

オールリセット
[はい]

- 5 リセットするには、設定変更/決定ボタンを押します。
 - 「ピッ」という音が鳴り、本機がリセットされます。
 - 設定内容を変更しない場合は、キャンセルボタンを押してください。
- 6 終了するには、設定変更/決定ボタンを押します。
 - 「ピッ」という音が鳴り、待ち受け状態に戻ります。

本機の基本設定(続き)

チャンネルプラン設定

用意しているチャンネルプラン(送受信周波数組合せ)の中から選択して使うことができます。お使いのチャンネルで混信や雑音が多い場合に設定を変更してお使いください。

「設定を変更する」の手順にて、「チャンネルプラン」を選び、設定を変更します。

- 本機のチャンネルプランと子機のチャンネルは、合わせて変更してください。子機のチャンネルと合っていないと通話ができなくなります。
- チャンネルプランの変更および詳細な設定につきましては、お買い上げいただいた販売店にご相談ください。

送信トーン設定

用意している送信トーンの中からトーンを選択して使うことができます。子機の受信トーンが変更されたときなどに、子機の受信トーンに合わせて変更してください。

「設定を変更する」の手順にて、「送信トーン」を選び、設定を変更します。

- 「無し」を設定すると、送信トーンは設定されません。
- 本機の送信トーンを変更したら、子機の受信トーンも本機に合わせて変更してください。子機の受信トーンと合っていないと通話ができなくなります。
- 送信トーンの変更および詳細な設定につきましては、お買い上げいただいた販売店にご相談ください。
- 送信トーンにトーン番号(周波数順に対応)を直接指定する場合は設定項目の「送信トーン番号」にて設定してください。

受信ユニットの設定変更

本機受信ユニットの以下の設定を変更することができます。稼働/停止、スケルチ設定、受信周波数。

受信ユニットの稼働/停止

本機の受信ユニットごとに、受信ユニットの稼働または停止を設定できます。

「設定を変更する」の手順にて、「受信ユニット」の「受1」、「受2」、「受3」または「受4」を選び、設定を変更します。

- 「稼働」を選択すると、選択した受信ユニットが稼働状態となります。
- 「停止」を選択すると、選択した受信ユニットが停止状態となり、受信はできなくなります。

受信ユニットのスケルチ感度

本機の受信ユニットごとに、スケルチ感度を設定でき、受信音が聞こえる電波の強度を設定ができます。

「設定を変更する」の手順にて、「SQL感度」の「受1」、「受2」、「受3」または「受4」を選び、設定を変更します。

- 「高」を選択すると、スケルチ感度は高くなり、弱い電波でも受信音が聞こえます。
- 「中」を選択すると、スケルチ感度は高と低の間の感度になります。
- 「低」を選択すると、スケルチ感度は低くなり、強い電波の時に受信音が聞こえます。

- 子機に他社製品をご使用するなどの場合にご利用下さい。[プラン]を指定すると設定項目の「送信トーン」での設定が優先されます。
- トーン番号についてはお買い上げいただいた販売店にご相談下さい。

受信トーン設定

用意している受信トーンの中からトーンを選択して使うことができます。他の無線機の音声を度々受信するときなどに変更してください。

「設定を変更する」の手順にて、「受信トーン」を選び、設定を変更します。

- 「無し」を設定すると、受信トーンは設定されません。
- 本機の受信トーンを変更したら、子機の送信トーンも本機に合わせて変更してください。子機の送信トーンと合っていないと通話ができなくなります。
- 受信トーンの詳細な設定につきましては、お買い上げいただいた販売店にご相談ください。

送信周波数変更

送信周波数のみを変更する場合は設定項目の「送信周波数」で変更します。

- 子機に他社製品をご使用するなどの場合にご利用下さい。
- [プラン]を指定すると設定項目の「チャンネルプラン」で設定している周波数が優先されます。
- 周波数番号と周波数の対応についてはお買い上げいただいた販売店にご相談下さい。

受信ユニットの受信周波数個別変更

受信ユニットの周波数を個別に変更することができます。お使いのチャンネルで混信や雑音が多い場合に設定を変更してお使いください。

「設定を変更する」の手順にて、「受信周波数」の「受1」、「受2」、「受3」または「受4」を選び、設定を変更します。

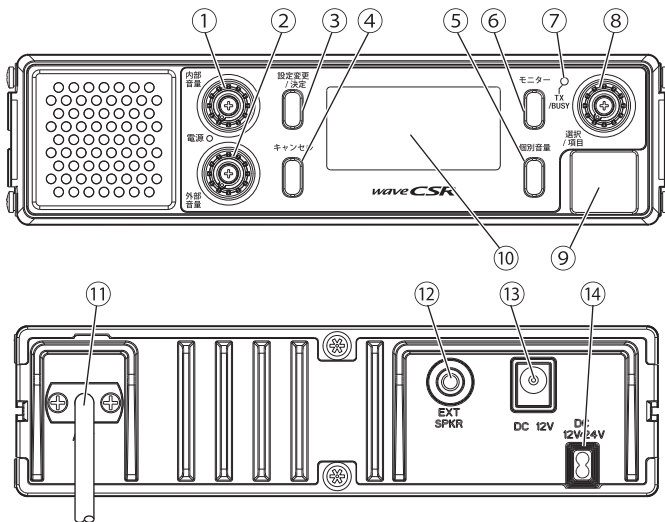
- 本機の受信ユニットのチャンネルと子機の送信チャンネルは、合わせて変更してください。子機の送信チャンネルと合っていないと通話ができなくなります。
- 「Int1」～「Int36」は、インターリーブチャンネルの設定になります。インターリーブチャンネルをお使いのときは、子機のチャンネルもインターリーブチャンネルに変更してお使いください。
- チャンネルプランおよび詳細な設定につきましては、お買い上げいただいた販売店にご相談ください。
- 「プラン」表示はチャンネルプランに沿った周波数になることを示します。

受信ユニットのトーン周波数個別変更

受信ユニットのトーン周波数を個別に変更することが出来ます。

- 子機に他社製品をご使用するなどの場合にご利用下さい。設定項目の「受信トーン番号」で設定を変更して下さい。
- [プラン]を指定すると設定項目の「受信トーン」での設定が優先されます。

各部の名称と動作



- ① 内部音量ツマミ / 電源スイッチ
ツマミを時計方向に回すとカチッと音がして電源が入ります。さらに時計方向に回すと内部スピーカーの音量が大きくなります。このツマミを反時計方向に回すと、内部スピーカーの音量が小さくなります。反時計方向に回し切るとカチッと音がして電源が切れます。
- ② 外部音量ツマミ
ツマミを時計方向に回すと外部スピーカーの音量が大きくなります。ツマミを反時計方向に回すと、外部スピーカーの音量が小さくなります。
- ③ 設定変更 / 決定ボタン
このボタンを押すと変更した内容が決定されます。変更したい設定内容の表示状態で、このボタンを2秒以上押すと、設定内容が変更できる状態になります。

各部の名称と動作(続き)

- ⑧ 選択 / 項目ツマミ
待ち受け状態で、このツマミを回すと設定内容を順次表示できます。設定変更/決定ボタンを押すと受信状態の表示へ戻ります。設定内容を変更できる状態で、このツマミを回すと、設定内容を選択できます。モニター中に、このツマミを回すと、モニターする受信ユニットを変更できます。
- ⑨ 外部マイク端子
外部マイクを接続します。
- ⑩ 表示部
受信ユニットや設定項目を表示します。
- ⑪ アンテナケーブル端子(M-J型同軸コネクタ)
ケーブル付きのM型接栓です。
- ⑫ 外部スピーカー端子
この端子に外部スピーカーを接続します。
- ⑬ 外部DC電源端子
DC+12Vの別売品ACアダプター(CAA1230F)を使用する事も可能です。詳細は販売店にご相談下さい。
- ⑭ 電源端子
付属の電源ケーブルを接続します。

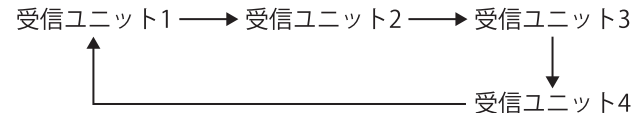
※個別音量ボタンとモニターボタンは、ボタンの長押しにて操作が有効になるまでの時間が、通常時とキーロック時では、それぞれ次のように設定されています。

	長押しが有効になる時間
通常時	0.4秒
キーロック時	1秒

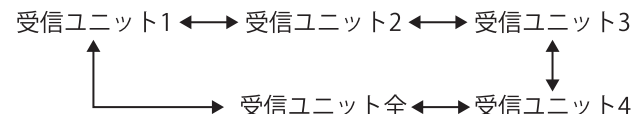
※本機の送信はオプションのスタンドマイクCSM510のPTTスイッチにより行います。

④ キャンセルボタン
設定内容を変更した状態で、このボタンを押すと選択した値をキャンセルします。

⑤ 個別音量ボタン※
待ち受け状態で、このボタンを押す毎に受信ユニットが下記のように切り替わります。このとき、選択/項目ツマミを回して切り替わった受信ユニット毎に音量を調整できます。



⑥ モニターボタン※
このボタンを押すと強制的に受信音を聞くことができるモニター状態になります。このとき、選択/項目ツマミを回すと受信ユニットを下記のように切り替えることができます。



再度、このボタンを押すと、モニター状態が解除され通常状態に戻ります。

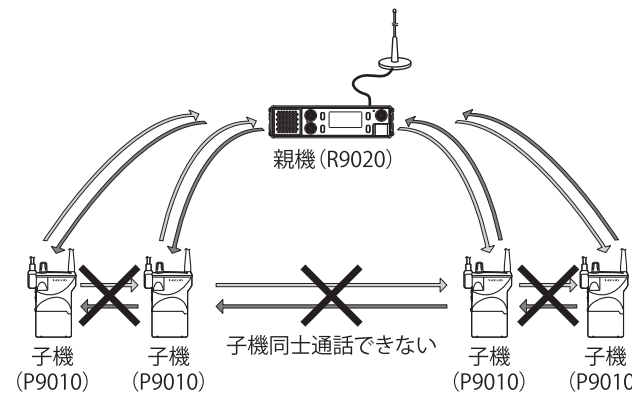
⑦ TX/BUSYインジケータ
下表のように色により各動作を表示します。

信号を受信	緑色点灯
モニター中	緑色点灯
送信中	赤色点灯
受信中に送信	橙色点灯

システムについて

ここで説明するシステムは、作業連絡用通信システムの子機(P9010またはHX835P)/親機(R9020)を使った基本的なシステムについてです。詳しい操作方法は子機(P9010またはHX835P)の取扱説明書をご覧ください。また、システムの設定および変更は、お買い上げになった販売店またはCSRカスタマーサポートセンターにお問い合わせください。

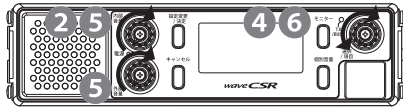
- 本システムの機器は、送信と受信を同時に行います。したがって、他の人が話しているのを聞きながら、通話ができます。
- 本システムは、子機間の通話を親機(R9020)が中継をして行います。したがって、子機同士が直接話すことはできません。



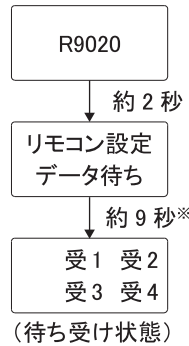
※上図はシステム1:4を設定したときのイメージ図となります。
●各子機(P9010)にあらかじめ決められた周波数のチャンネルが割り当てられるチャンネル固定通話方式で通話を行います。

全体音量の調整(強制モニター)

スケルチを一時的に解除して弱い電波をモニターしたり、混信の有無を確認することができます。

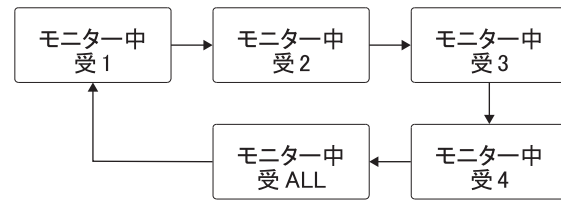


- 本機にアンテナおよび外部電源が正しく接続されていることを確認します。
 - 外部音量ツマミを使う場合は、外部スピーカが正しく接続されていることを確認してください。
- 内部音量ツマミ / 電源スイッチを時計方向に回し、電源を入れます。
- 待ち受け表示になることを確認します。
 - 表示部は、以下のように変化します。



※ 設定変更 / 決定ボタンを押すと約 1 秒で待ち受け表示になります。

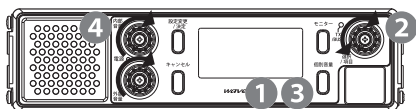
- モニターボタンを押します。
 - モニター状態になり、「ザー」という音が内部スピーカまたは外部スピーカから聞こえます。
 - 選択 / 項目ツマミを回すと、受信ユニットを切り替えて音量を確認したり、全ユニットの受信音を同時に聞くことができます。



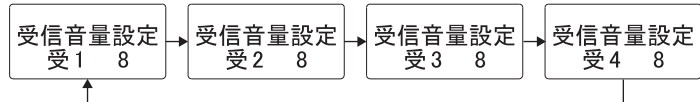
- 内部音量または外部音量ツマミを回して、最適な音量に調整します。
 - 受信ユニット別に音量を調整することができます。「個別音量の調整」をご覧ください。
- モニターボタンを押して、モニター状態を解除します。
 - 内部スピーカまたは外部スピーカから聞こえていた「ザー」という音が止まります。

これ以降は、特に説明の無い限り、電源が入っている状態での説明となります。

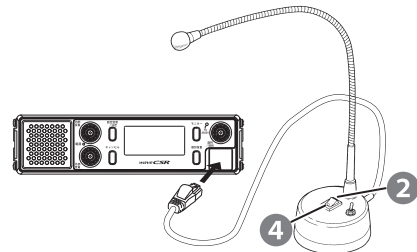
受信ユニットごとの音量調整



- 個別音量ボタンを押し、音量を調整する受信ユニットを選択します。
 - 選ばれた受信ユニットは、モニター状態になり、「ザー」という音が内部スピーカまたは外部より聞こえます。
- 選択 / 項目ツマミを回し、選択した受信ユニットの音量を調整します。
 - 受信音量は各受信ユニットごとに 1 (最小) ~ 8 (最大) の間で設定できます。
 - ※ 初期値では、各受信ユニットの音量は、8 に設定されています。
- 他の受信ユニットの音量を設定するには、個別音量ボタンを押し、音量を調整する受信ユニットを選択します。
 - 個別音量ボタンを押した時点で、調整していた音量は決定されます。
- 個別音量の調整を終了するには、設定変更 / 決定ボタンを押します。
 - 内部スピーカまたは外部スピーカから聞こえていた「ザー」という音が止まります。



送信・受信

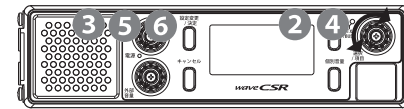


※本機の送信は、オプションのスタンドマイク(CSM510)のPTTスイッチにより行います。スタンドマイクを外部マイク端子に接続してください。

- 受信すると、受信した受信ユニットに T (受信マーク) が表示されることを確認します。
 - 受 1 T 受 2
 - 受 3 受 4 T
- 受信すると、TX/BUSY インジケータも緑色に点灯します。
- 音声途切れて聞こえるときは、モニターボタンを押して、選択 / 項目ツマミを回し、受信音を聞きたい受信ユニットを選択してください。「ザー」という音に混じって、音声聞こえることがあります。
- 送信するには、スタンドマイクの PTT スイッチを ON 側にします。
- マイクに向かってゆっくりと明瞭に話します。
- 送信を止めるには、スタンドマイクの PTT スイッチを OFF 側にします。

設定を変更する

本機の設定を変更することができます。



- 待ち受け状態にします。
- 選択 / 項目ツマミを回し、設定項目を選びます。
- 設定変更 / 決定ボタンを 2 秒以上押します。
 - 「ピッ」という音が鳴り、設定項目の内容が変更できるようになります。
 - 設定できる項目は、「設定項目」をご覧ください。
- 選択 / 項目ツマミを回し、設定内容を変更します。
- 設定内容を決定するには、設定変更 / 決定ボタンを押します。
 - 「ピッ」という音が鳴り、設定項目が決定されます。
 - 設定内容を変更しない場合は、キャンセルボタンを押してください。
- 他の設定内容を変更するには、手順 2 ~ 5 を繰り返します。
- 設定変更を終了するには、設定変更 / 決定ボタンを押します。
 - 「ピッ」という音が鳴り、待ち受け状態に戻ります。

設定を変更する(続き)

順序	設定項目	設定内容
25	受信ユニット 4 受信周波数プラン	[プラン]/1 ~ 36、Int1 ~ Int36
26	受信ユニット 1 トーン番号	[プラン]/無し、1 ~ 38
27	受信ユニット 2 トーン番号	[プラン]/無し、1 ~ 38
28	受信ユニット 3 トーン番号	[プラン]/無し、1 ~ 38
29	受信ユニット 4 トーン番号	[プラン]/無し、1 ~ 38
30	内部スピーカ稼働	[稼働]/停止
31	外部スピーカ稼働	[稼働]/停止
32	表示濃さ	32 ~ [64] ~ 160
33	オールリセット	[いいえ]/はい

設定内容にて [] で表記されている内容が、本機の初期値になります。

本機の基本設定

本機の基本となる通話モード、チャンネルシステム、チャンネルプランの設定を変更できます。

システム設定

システムを変更することで、本機と同時に通話できる子機の数 4 台または 2 台に設定できます。

「設定を変更する」の手順にて、「システム」を選び、設定を変更します。

- 「1:4」を選択すると、本機と同時に通話できる子機は 4 台になります。
- 「1:2」を選択すると、本機と同時に通話できる子機は 2 台になります。

設定項目

順序	設定項目	設定内容
1	マイク感度切替	1、2、3、[4]
2	PTT/トグル	[PTT]/トグル
3	通話モード	[固定]/固定連続/自動
4	システム	[1:4]/1:2
5	チャンネルプラン 通話モード 1:4 時 通話モード 1:2 時	[4-1] ~ 4-U [2-1] ~ 2-U
6	送信トーン	[A-01] ~ B-01、L-01、無し
7	受信トーン	[A-01] ~ B-01、L-01、無し
8	秘話	[無]/有
9	受信 ATT (アッテネータ)	[オフ]/オン
10	表示明るさ	[中]/明/オフ/暗
11	マイク制御	[自動]/常時有効
12	送信周波数	[プラン]/1 ~ 12、Int1 ~ Int12
13	送信トーン番号	[プラン]/無し、1 ~ 38
14	受信ユニット 1 稼働	[稼働]/停止
15	受信ユニット 2 稼働	[稼働]/停止
16	受信ユニット 3 稼働	[稼働]/停止
17	受信ユニット 4 稼働	[稼働]/停止
18	受信ユニット 1 スケルチ感度	低/中/[高]
19	受信ユニット 2 スケルチ感度	低/中/[高]
20	受信ユニット 3 スケルチ感度	低/中/[高]
21	受信ユニット 4 スケルチ感度	低/中/[高]
22	受信ユニット 1 受信周波数プラン	[プラン]/1 ~ 36、Int1 ~ Int36
23	受信ユニット 2 受信周波数プラン	[プラン]/1 ~ 36、Int1 ~ Int36
24	受信ユニット 3 受信周波数プラン	[プラン]/1 ~ 36、Int1 ~ Int36

本機の基本設定(続き)

通話モード設定

通話モードを変更することで、送信する状態を設定できます。

「設定を変更する」の手順にて、「通話モード」を選び、設定を変更します。

- 「固定」を選択すると、スタンドマイクの PTT スイッチを ON 側にしたとき、送信する通話モードになります。
 - ※ 但し、「PTT/トグル」の設定により、送信の開始と停止を切り替えることができるようになります。
- 「固定連続」を選択すると、常に送信状態になる通話モードになります。
 - ※ 「マイク制御」の設定を「常時有効」にすると、マイク音声を常時送信できます。自動に設定するとスタンドマイクの PTT スイッチを ON 側にした時にマイク音声を送信します。
- 「自動」を選択すると、連続した送信状態となり、子機 1 台を制御局とし、残りの 3 台と自動で通信できるようになります。
 - ※ なお、この設定については、お買い上げいただいた販売店にご相談のうえ、設定を変更してください。



ネクストギアーズ株式会社
 東京オフィス 〒121-0064 東京都足立区保木間 4-25-4
 TEL: 03-5831-0185 FAX: 03-5831-0186
 大阪オフィス 〒532-0011 大阪府大阪市淀川区西中島 4-5-19 1F
 TEL: 06-4862-7203 FAX: 06-4862-7204
 MAIL: info@next-gears.com URL: https://www.next-gears.net/